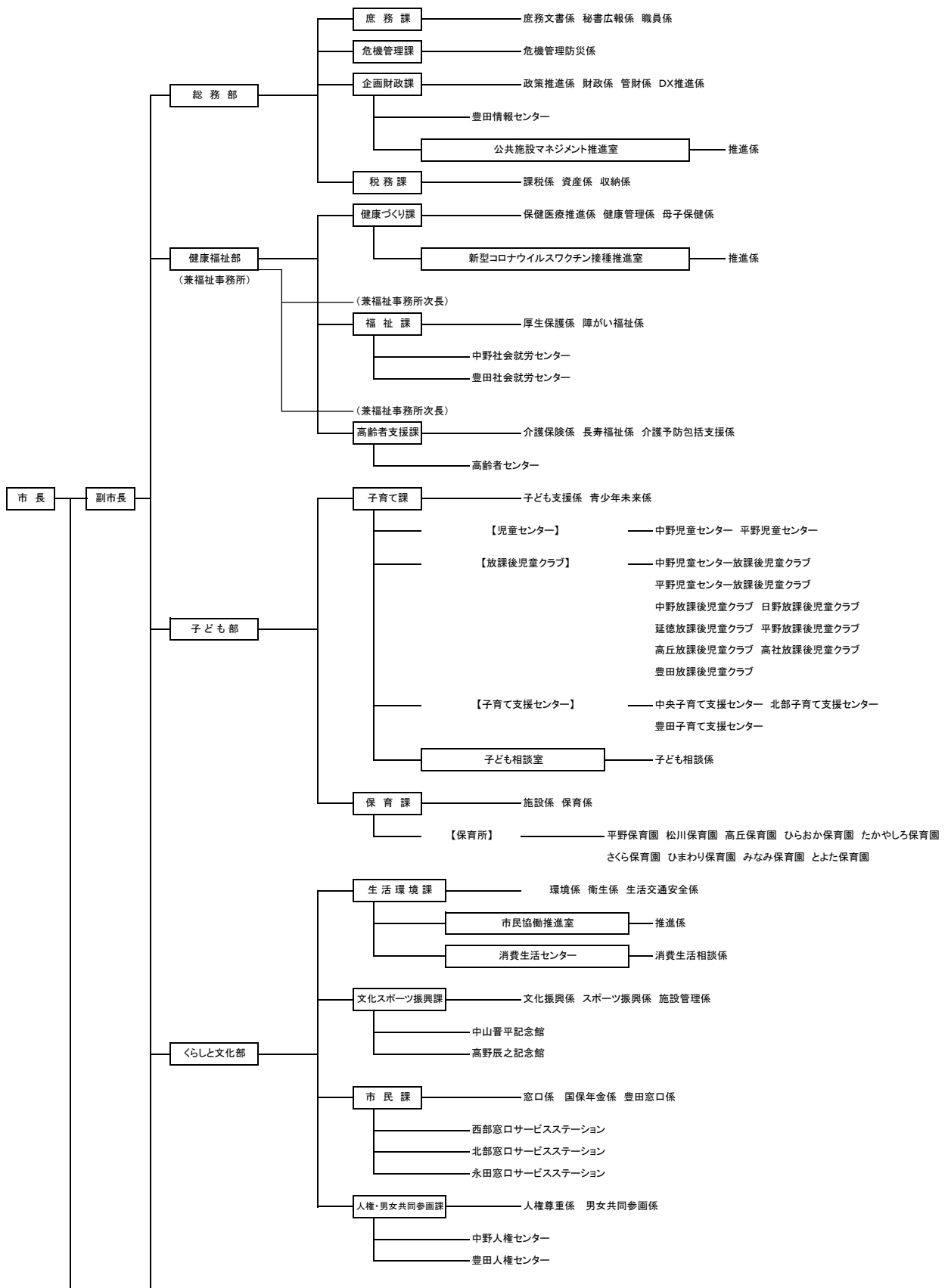
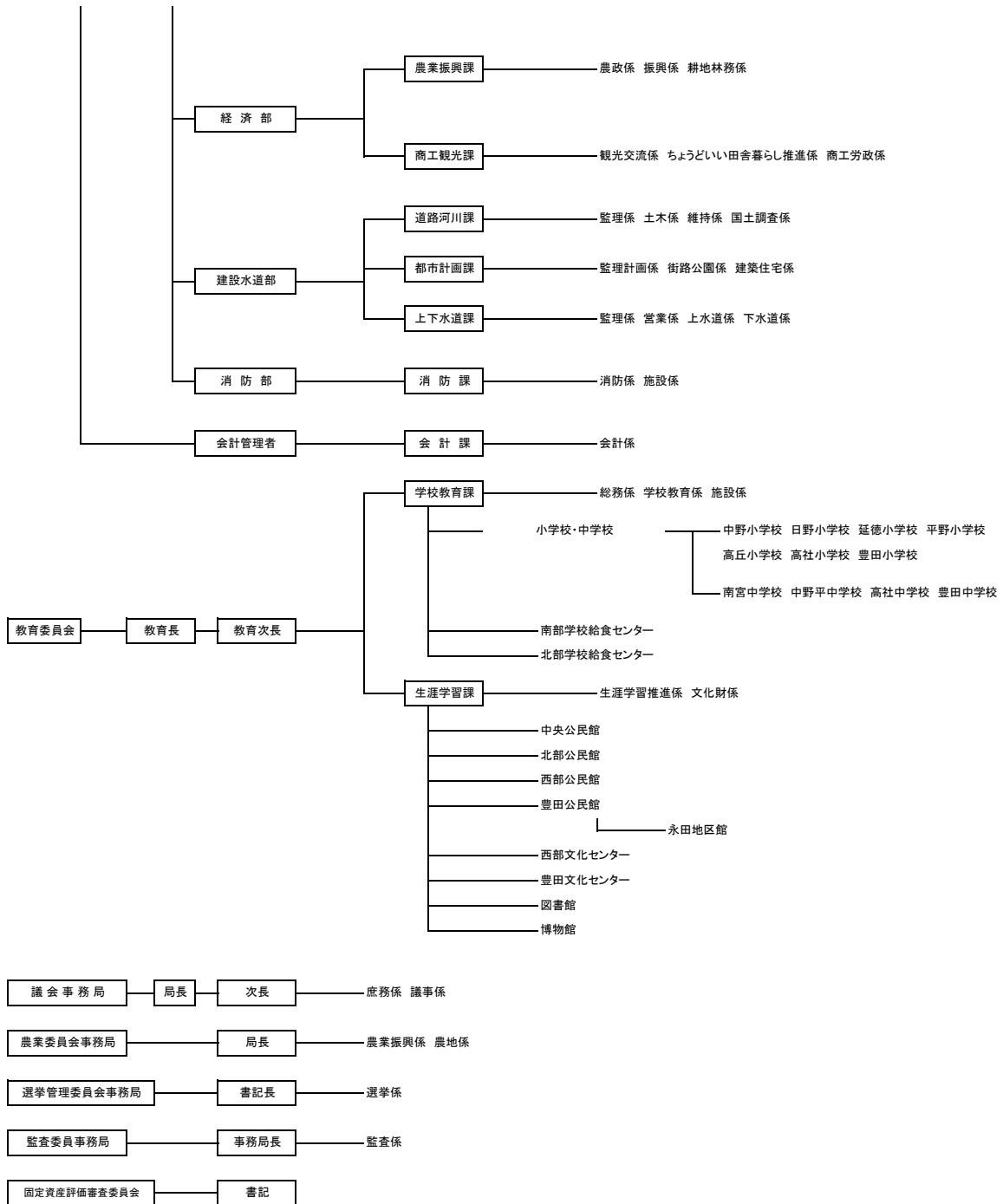


II 行政組織

1 中野市行政組織図(令和5年4月1日現在)





2 委員会委員等

(1) 中野市固定資産評価審査委員会委員

職 名	氏 名	任 期	備 考
委 員 長	小林 伸雄	令和5年5月11日～令和8年5月10日	
委員長職務代理者	町田 壽	令和5年5月11日～令和8年5月10日	
委 員	外谷 博美	令和5年5月11日～令和8年5月10日	

(2) 中野市固定資産評価員

職 名	氏 名	備 考
評 価 員	竹内 敏昭	

3 税務課の組織及び事務分掌

令和5年8月1日現在

		課長	課長補佐	係長	副主幹	主査	主任主事	主事	主事補	会計任用	計	事 務 内 容
本 庁 税 務 課		1									1	統括
	課税係		1	補佐兼務	1			6	2	1	11	庶務、個人市民税・県民税、法人市民税、軽自動車税、市たばこ税、国民健康保険税、入湯税、課税証明
	資産係			1	1	1		4	1		8	固定資産税、都市計画税、国有資産等所在市町村交付金、課税証明
	収納係		1	補佐兼務	1		1	3		1	7	市税収納、滞納処分、口座振替、納税証明
計		1	2	1	3	1	1	13	3	2	27	