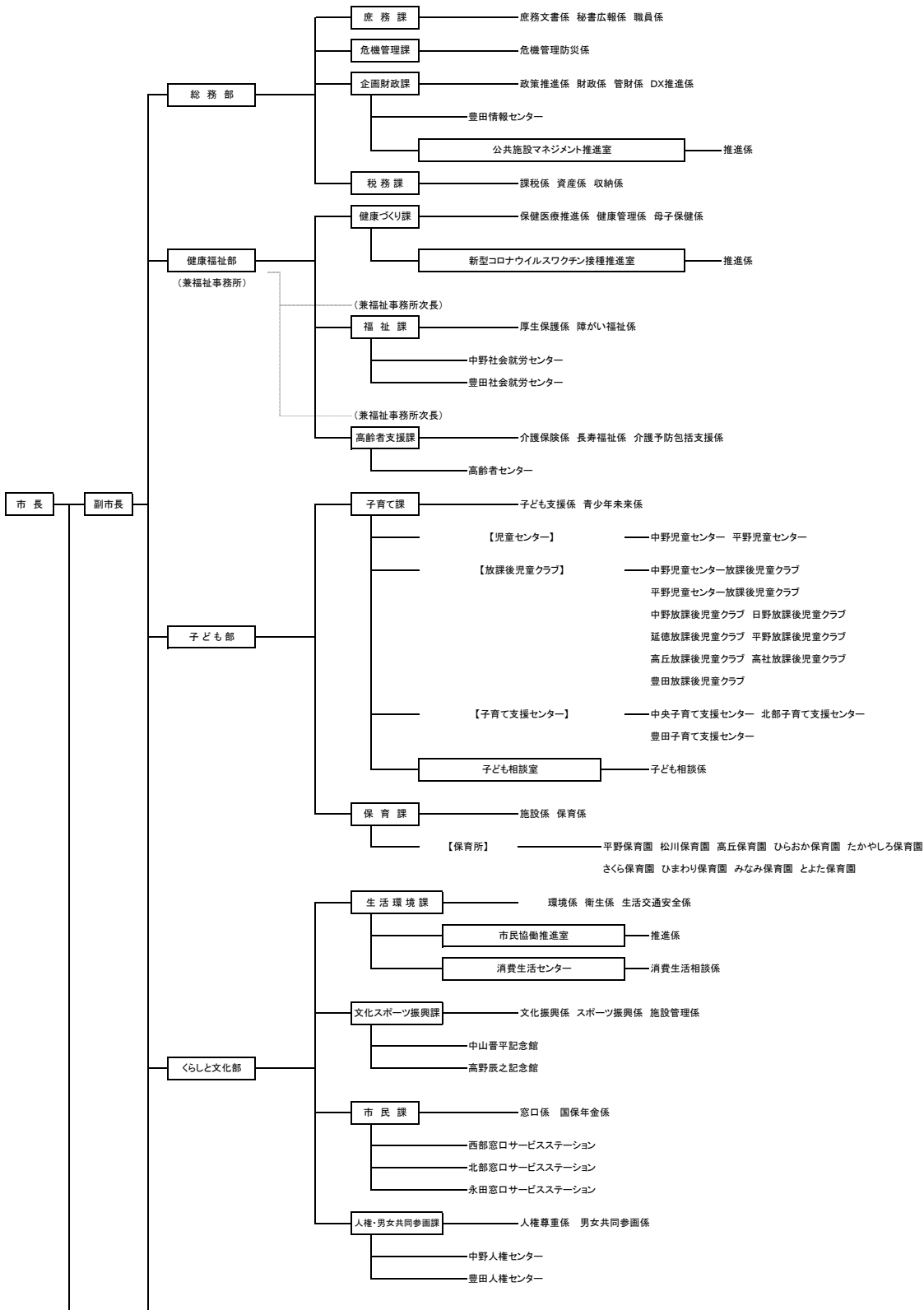
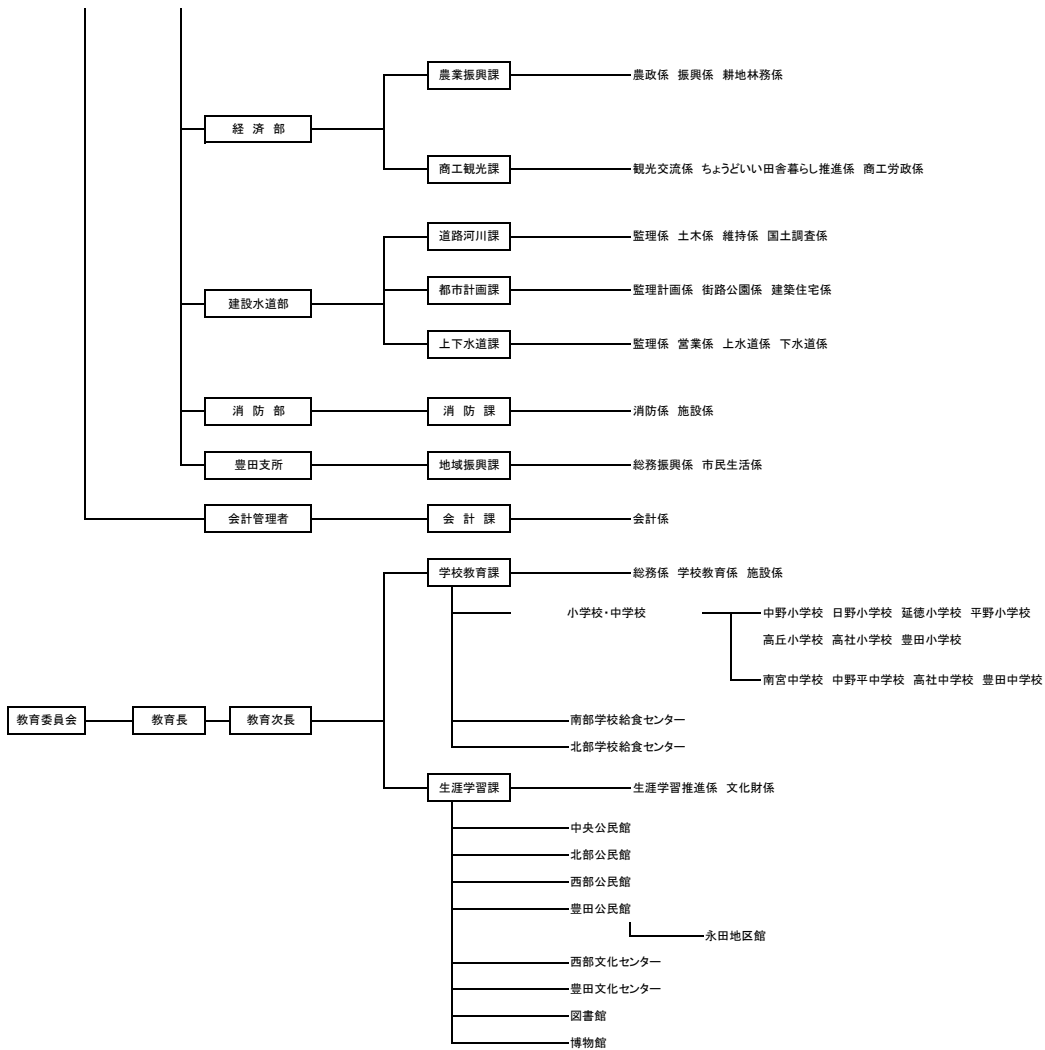


II 行政組織

1 中野市行政組織図(令和4年4月1日現在)





議会事務局 局長 次長 庶務係 議事係

農業委員会事務局 局長 農業振興係 農地係

選挙管理委員会事務局 書記長 選挙係

監査委員事務局 事務局長 監査係

固定資産評価審査委員会 書記

2 委員会委員等

(1) 中野市固定資産評価審査委員会委員

職名	氏名	任期	備考
委員長	外谷 博美	令和4年4月1日～令和5年5月10日	
委員長職務代理者	小林 伸雄	令和2年5月11日～令和5年5月10日	
委員	町田 壽	令和2年5月11日～令和5年5月10日	

(2) 中野市固定資産評価員

職名	氏名	備考
評価員	竹内 敏昭	

3 税務課の組織及び事務分掌

令和4年8月1日現在

		課長	課長補佐	係長	副主幹	主査	主任主事	主事	主事補	会計任用	計	事務内容
本 庁 税 務 課		1									1	統括
	課税係		1	補佐兼務	2			6	1	2	12	庶務、個人市民税・県民税、法人市民税、軽自動車税、市たばこ税、国民健康保険税、入湯税、課税証明
	資産係			1	1	1	1	1	2	1	8	固定資産税、都市計画税、国有資産等所在市町村交付金、課税証明
	収納係		1	補佐兼務	1		1	4		3	10	市税収納、滞納処分、口座振替、納税証明
支所	地域振興課				1						1	申告受付、諸証明、税務相談
計		1	2	1	5	1	2	11	3	6	32	