

## 汚泥発酵堆肥 なかの「おすみちゃん」「未土利」の販売

なかの「おすみちゃん」と「未土利」は、含まれる有機分が土壌改良に役立ちます。また、「未土利」は粒状（ペレット状）なので、散布しやすく効果が長続きます。皆さん、ぜひご利用ください。

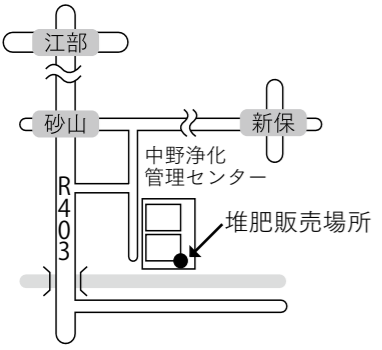
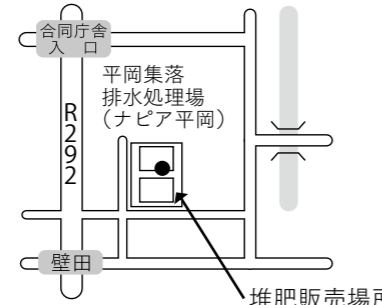
なかの「おすみちゃん」	未土利
<b>5月の販売日</b> 9日(水)、16日(水)、20日(日)、30日(水)	<b>販売日</b> 月曜日～金曜日(祝日、お盆、年末年始は除く)
<b>6月の販売日</b> 6日(水)、13日(水)、17日(日)、27日(水)	<b>販売時間</b> 午前9時30分～午後4時
<b>販売場所</b> 中野浄化管理センター	<b>販売場所</b> 平岡堆肥化施設(笠原580)
<b>販売時間</b> 午前9時～11時30分	<b>価格</b> 1袋15kg入り：250円
<b>価格</b> 1袋15kg入り：200円	※販売業務(公金収入業務受託者)を次の方に委託しました。
バラ売り 300kg：1,500円	<b>住所</b> 中野市大字中野1559-1
500kg：2,500円	<b>氏名</b> 中野市生活環境保全組合
※バラ売り(袋無)：要予約(10日前)	組合長 金子 保
	<b>委託期間</b> 4月1日から1年間
	

図 上下水道課下水道係(内線283)

## 市職員の服装の軽装化「クールビズ」実施中

夏期における公務能率の向上と省エネルギー対策の推進、電力需給のひっ迫に対応するため、例年より期間を拡大し「クールビズ」を実施しています。皆さんのご理解をお願いします。

**実施期間** 5月1日(火)～10月31日(水) 図 庶務課職員係(内線209)

## 博物館講座「ミュージアムアカデミー」の研究成果を展示しています

博物館では、平成23年度に行ったミュージアムアカデミー「植物観察会」「豊田の石仏を調べよう」の研究成果を展示しています。

参加者と学芸員が、共に学び調べた郷土の研究成果をご覧ください。



石仏調査の様子

**会場** 市立博物館  
**時間** 午前9時から午後5時まで  
**展示内容**  
 ・植物観察会 文化公園内に設定した調査区内の植物種や環境特性など  
 ・豊田の石仏を調べよう 上今井北部を中心とした石造物やそれらにまつわる伝承など  
**観覧料** 無料  
 図 市立博物館 ☎(22)2005

## なかの「おすみちゃん」公共利用無料配布

汚泥発酵堆肥なかの「おすみちゃん」を、公共的にご利用いただける区や団体などに、無料配布を行っています。

**利用場所** 区の花壇、団体などがボランティアで管理している花壇など  
**申込方法** 団体などの代表者(区長など)が、所定の申込用紙により、受け取り希望日の1週間前までに、上下水道課へお申し込みください。  
**受渡日時・場所** 通常の販売日時および場所 ※左段参照  
 図・図 上下水道課下水道係(内線283)

## 山火事予防運動強化中

忘れない  
山への感謝と 火の始末

山火事は、いったん発生すると、食い止めることはとても難しく、たちまち私たちの自然豊かな山を焼失させてしまいます。

山火事の発生原因のほとんどが、たき火の拡大やたばこのポイ捨てによるものです。

山菜採りや山登りなどで山に立ち入る際は、十分注意しましょう。

**運動期間** 5月31日(木)まで

図 岳南広域消防本部 ☎(23)0119

## こどもの日から1週間は「児童福祉週間」です

ニコニコは  
「なかよくしよう」の  
あいずだよ  
平成24年度児童福祉週間標語

「児童福祉週間」は、子どもや家庭、子どもの健やかな成長についてみんなで考える週間です。

子どもに関する相談は、「子ども電話相談」をご利用ください。

**子ども電話相談** ☎(23)3191  
 図 子ども相談室(内線278)

## 「人権擁護委員の日」特設相談所の開設

6月1日の「人権擁護委員の日」に合わせ「特設相談所」が開設されます。

日々の暮らしの中でお困りのことや悩みごと(差別、虐待、いじめなどの人権に関わる問題)がありましたら、ご相談ください。

**期日** 6月1日(金)

**時間** 午前9時～正午

**会場** 中野市人権センター

**相談員** 人権擁護委員

※相談は無料で、秘密は固く守られます。

図 長野地方法務局飯山支局 ☎0269(62)2302

## 行政相談所をご利用ください

国や県、市などが行っている仕事についての苦情や要望・意見などを皆さんからお聴きして、その解決や実現を目指すため、市では行政相談所を毎月開設しています。

総務大臣から委嘱を受けた行政相談委員が相談に応じます。相談は無料で、秘密は固く守られますので、お気軽にご相談ください。

**開設日・会場** 音声告知放送などで随時お知らせします。

**行政相談委員** 小野すみ江さん(栗和田)、町田榮さん(栗林)、丸山正光さん(豊津)

図 庶務課庶務文書係(内線211)



## 図書館 新着図書情報 4月新着図書の一部を紹介します

～平日の開館時間を午後7時まで延長試行中!(10月30日(火)まで)～

**【一般書】** 夢実現プロセス(越智 啓子) / 美しくなるための心がけ50(中原 淳一) / スティーブ・ジョブズ1・2(ウォルター・アイザックソン) / 会社は家族、社長は親(渡邊 幸義) / 快楽2(工藤 美代子) / 赤ちゃんはいかに賢いか(グレン・ドーマン) / 先生、キジがヤギに縄張り宣言しています!(小林 朋道) / ずぼらな青木さんの冷えとり毎日(青木 美詠子) / 死ぬまで寝たきりにならない体をつくる!(宮田 重樹) / だんじり母ちゃんとあかんたれヒロコ(コシノ ヒロコ) / 花のスパ飯うま〜いレシピ(水沢 悦子) / 温泉自慢の公共の宿 全国版(ブルーガイド編集部) / 楽しさ届けるはじめての絵封筒(内尾 夕子) / 君は嘘つきだから、小説家にでもなればよい(浅田 次郎) / 昔ガヨカッタハズガナイ(山中 恒)

**【小説】** 親鸞 激動篇(上・下)(五木 寛之) / あつあつを召し上がれ(小川 糸) / 中野トリップスター(新野 剛志) / 漁港の肉子ちゃん(西加奈子) / 謎解きはディナーのあとで2(東川 篤哉) / 放蕩記(村山由佳) / ジェントルマン(山田 詠美)

**【郷土】** 街道を駆けた信州明治維新(上條 宏之ほか) / 信濃の一本桜(大貫 茂) / 長野県の地震入門(塚原 弘昭)

図 市立図書館 ☎(26)5841

**「広報なかの」 広告募集中!**

次回申込期限 5月31日(木) 午後5時15分  
 広報なかの掲載号 7月5日発行の7月号から  
 ※詳しくは、市公式ホームページをご覧ください。  
 市公式ホームページ  
<http://www.city.nakano.nagano.jp/kokoku/index.htm>  
 図 庶務課秘書広報係(内線212または400)  
 ～暮らしに役立つ広告を お待ちしています～

有料広告欄

温泉ソムリエ 推奨の湯 源泉100%かけ流し!

入館料650円→500円!  
 来館者の皆様にコーヒー1杯サービス  
※本券1枚につき5名様まで有効  
 ※本券及び他のサービス券の重複利用はできません

貸切り・宴会大歓迎!

ランチメニューも充実!  
 (日替わりメニュー)  
 ・豚キムチ炒めセット  
 ・無農薬トマトを使ったナポリタン  
 ・ミニ天ぷらセット など

【日帰り浴料】 大人650円  
 お得な回数券もあります!

Four Seasons Spa 宝泉  
 定休日:第2・第4木曜日 R292佐野角間インターから3分  
 下高井郡山ノ内町佐野角間2158-2 TEL.0269-33-3303 <http://4seasons-spa.jp/>